

EASY ACCESS

MANUAL DE USO

SISTEMA DE APERTURA DE PUERTAS ELECTRÓNICAS
CON EL MÓVIL

EASY ACCESS:

CONTENIDO

Incluye:

- 1 dispositivo actuador
- Fuente de alimentación
- tacos y tornillos

CARACTERÍSTICAS TÉCNICAS:

- Tensión de alimentación: 12-24 VDC / 12-24 VAC
- Consumo: 5-10 mA
- Corriente máxima de relé: 2A
- Tensión máxima de relé 24V
- Tecnología de comunicación: Bluetooth y Wifi
- Potencia máxima de emisión: 20dBm

Funcionalidades

Accionamiento de un relé para apertura de puertas de paso - tornos - barreras

Funcionamiento como Bridge para gestionar aperturas propias y de otros dispositivos remotamente



INSTALAR A 12-24 V

CÓMO INSTALAR EASY ACCESS

Instalación del dispositivo

Se recomienda que la instalación sea realizada por un profesional. Por tu seguridad recomendamos realizar los trabajos de instalación sin tensión

ACTUADOR

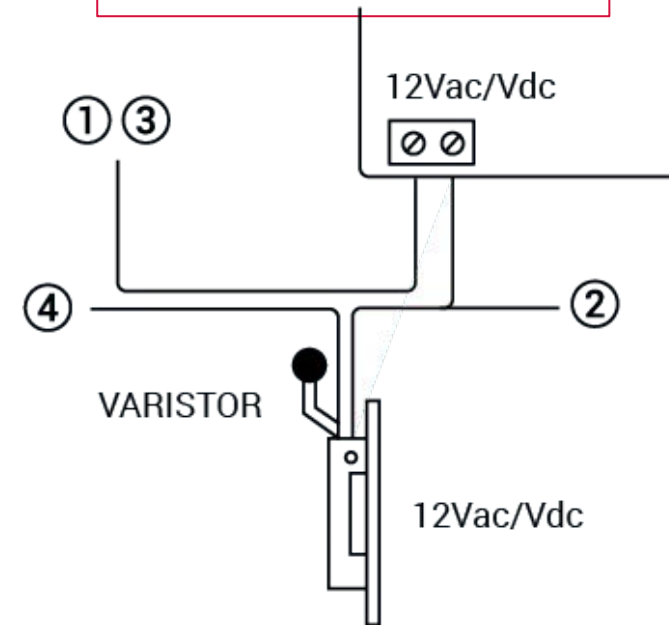


DESCRIPCIÓN DEL CABLEADO

1	12-24 VAC/DC
2	GND
3	Relé (libre de potencial)
4	Relé (libre de potencial)

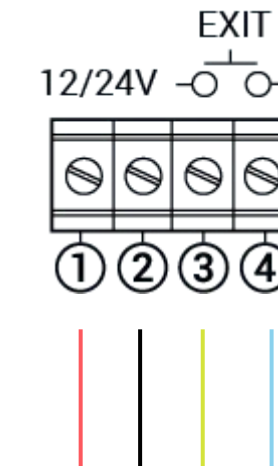
Cómo conectar los cables:

CONEXIÓN A ABREPUERTAS



EASY ACCESS

CONEXIÓN A VIDEOPORTERO



PARKING (Barrera, tornó, etc)



Si tienes dudas puedes enviarnos un whatsapp al 623 30 14 84, estaremos encantados de ayudarte.



BAINTEX

www.baintex.com

623 30 14 84 · info@baintex.com